



Fåtölj Royal large

Vår klassiska öronlappsfåtölj är lika skön som vacker. Med sina fina designdetaljer passar Royal large både fristående och i grupp.

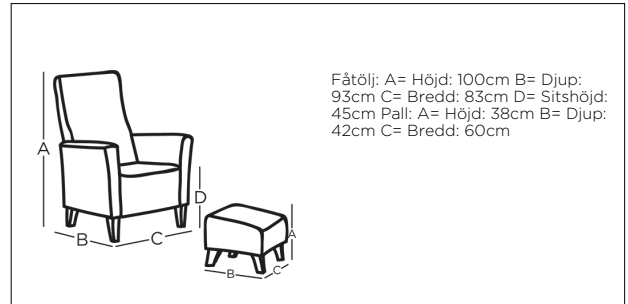
Innehåll

Sitsplymå: 80 % riven polyeter/20 % sjöfågel. Vid val av hårdare sits: kallskum 45 kg, vändbar.

Näckkude: Polyeter med fiberöverdrag.

Sits stomme: Massiv träram, nozag, väv, dubbellaminerad polyeter.

Ryggstomme: Massiv träram, fast rygg, formsågad kallskum 23 kg, polyesterfiber 300 gr.



Mellan 4 olika ben



Ben F



Ben G



Ben H



Ben I